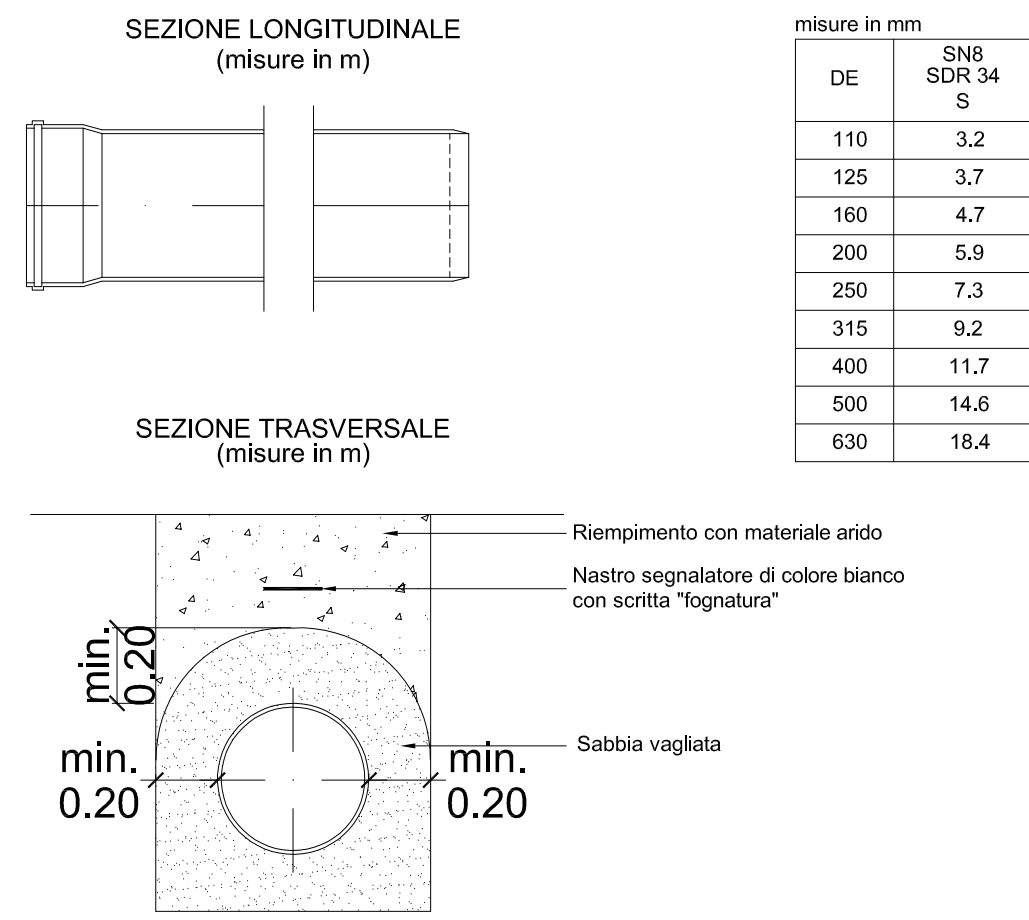
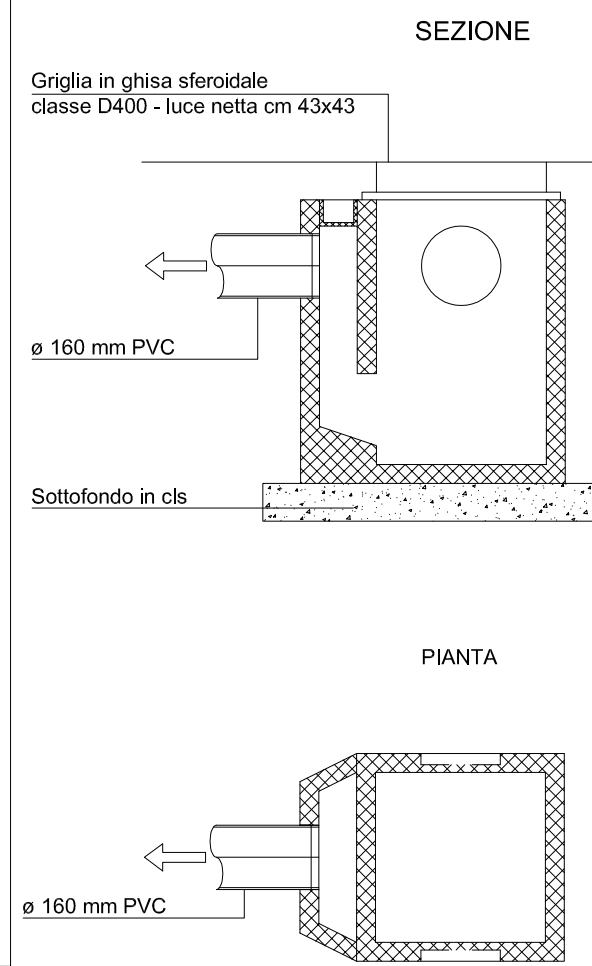


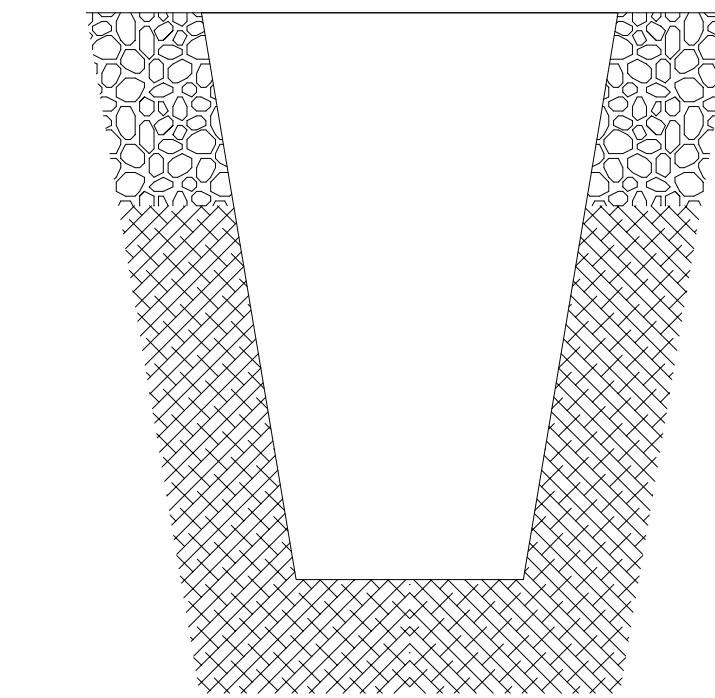
TUBAZIONI IN PVC (a norma UNI EN 1401-1)



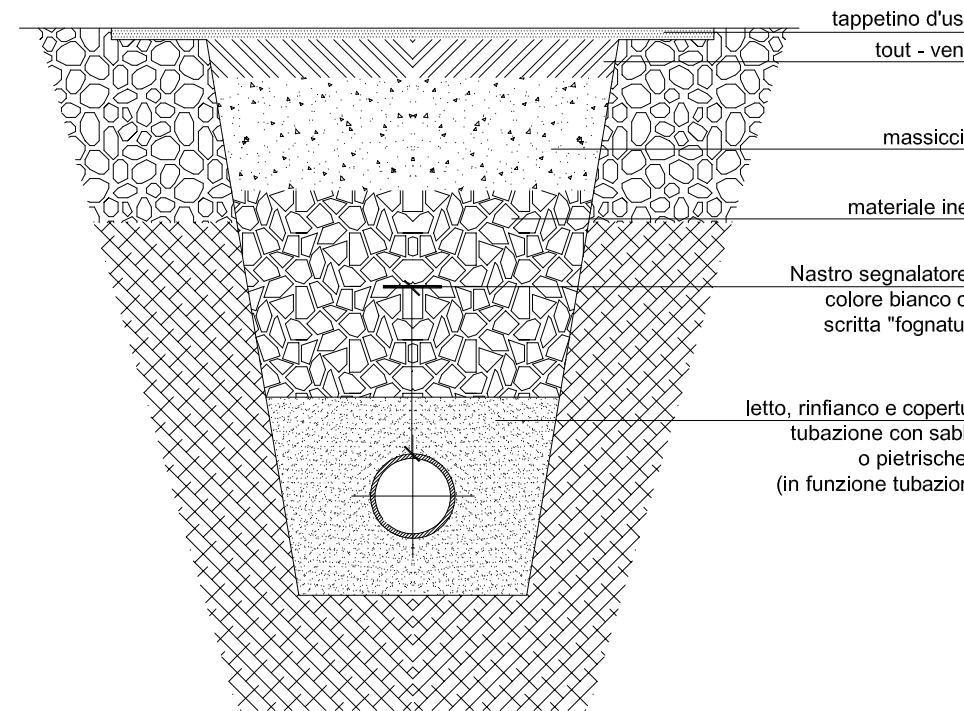
PARTICOLARE COSTRUTTIVO CADITOIA SIFONATA



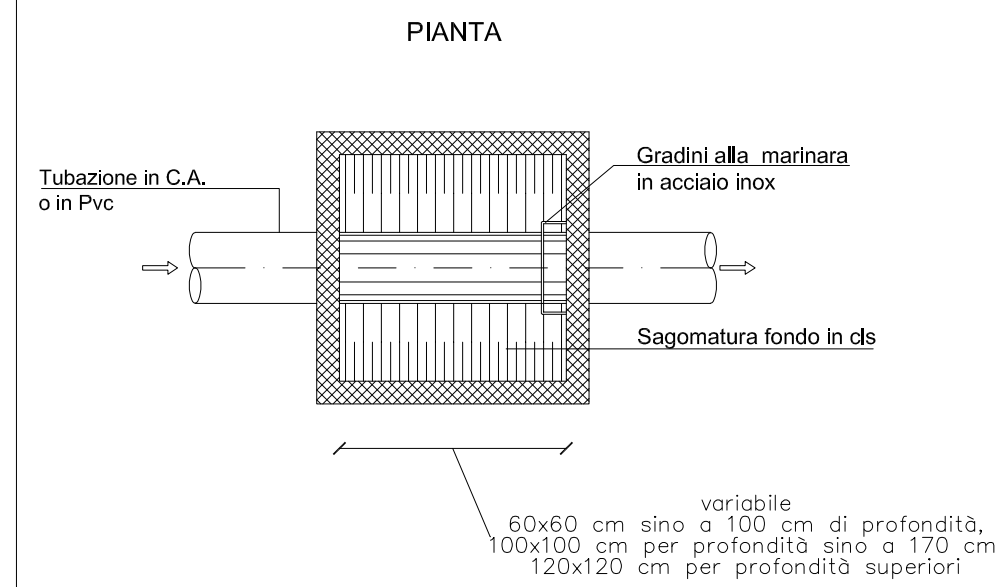
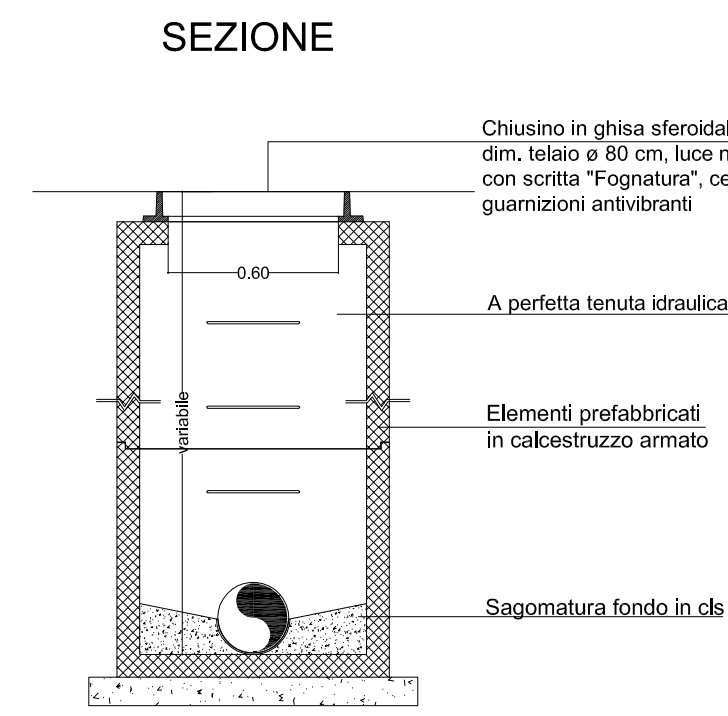
SEZIONE TIPO DI SCAVO



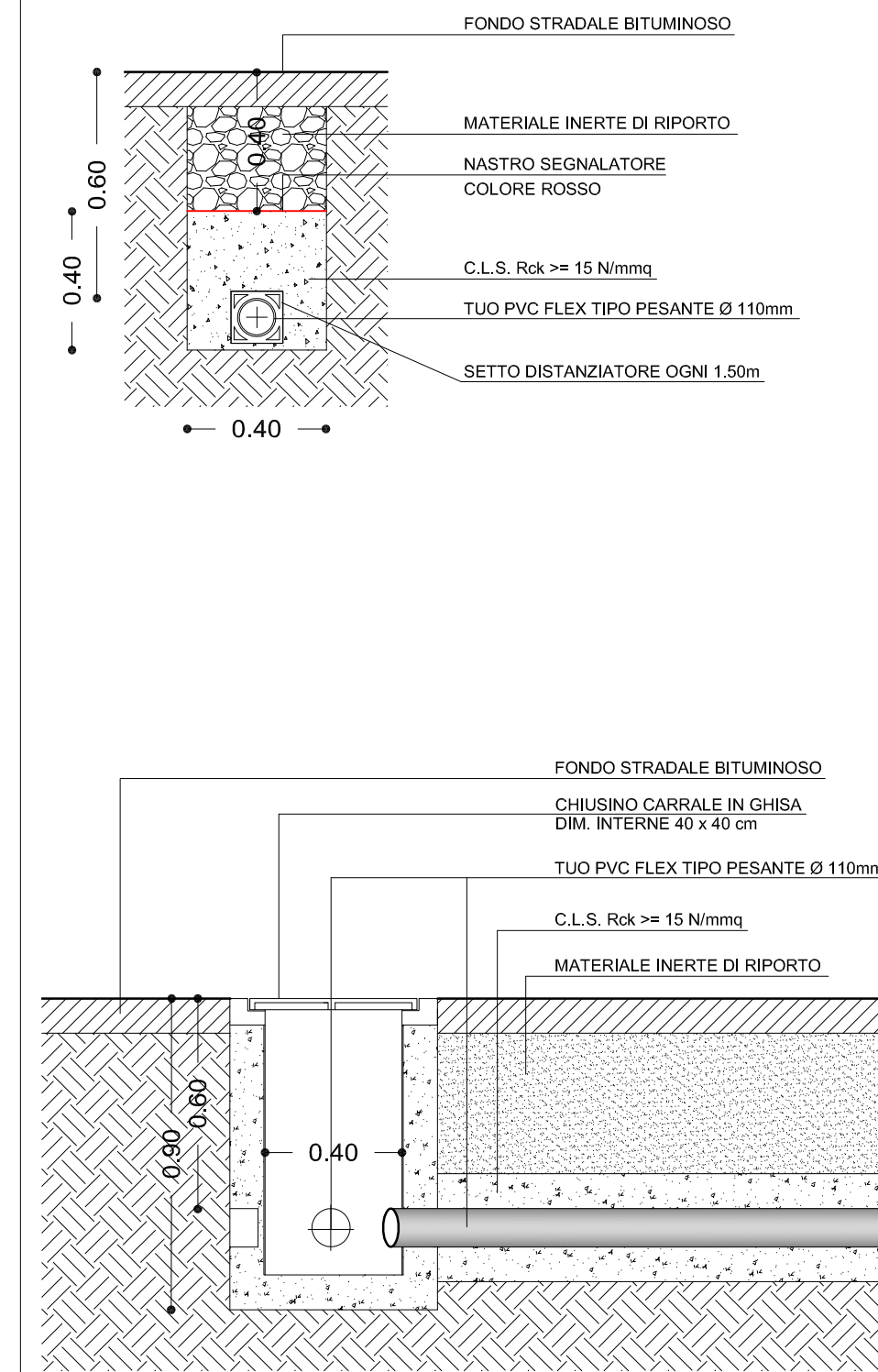
SEZIONE TIPO DI RIPRISTINO SU STRADA



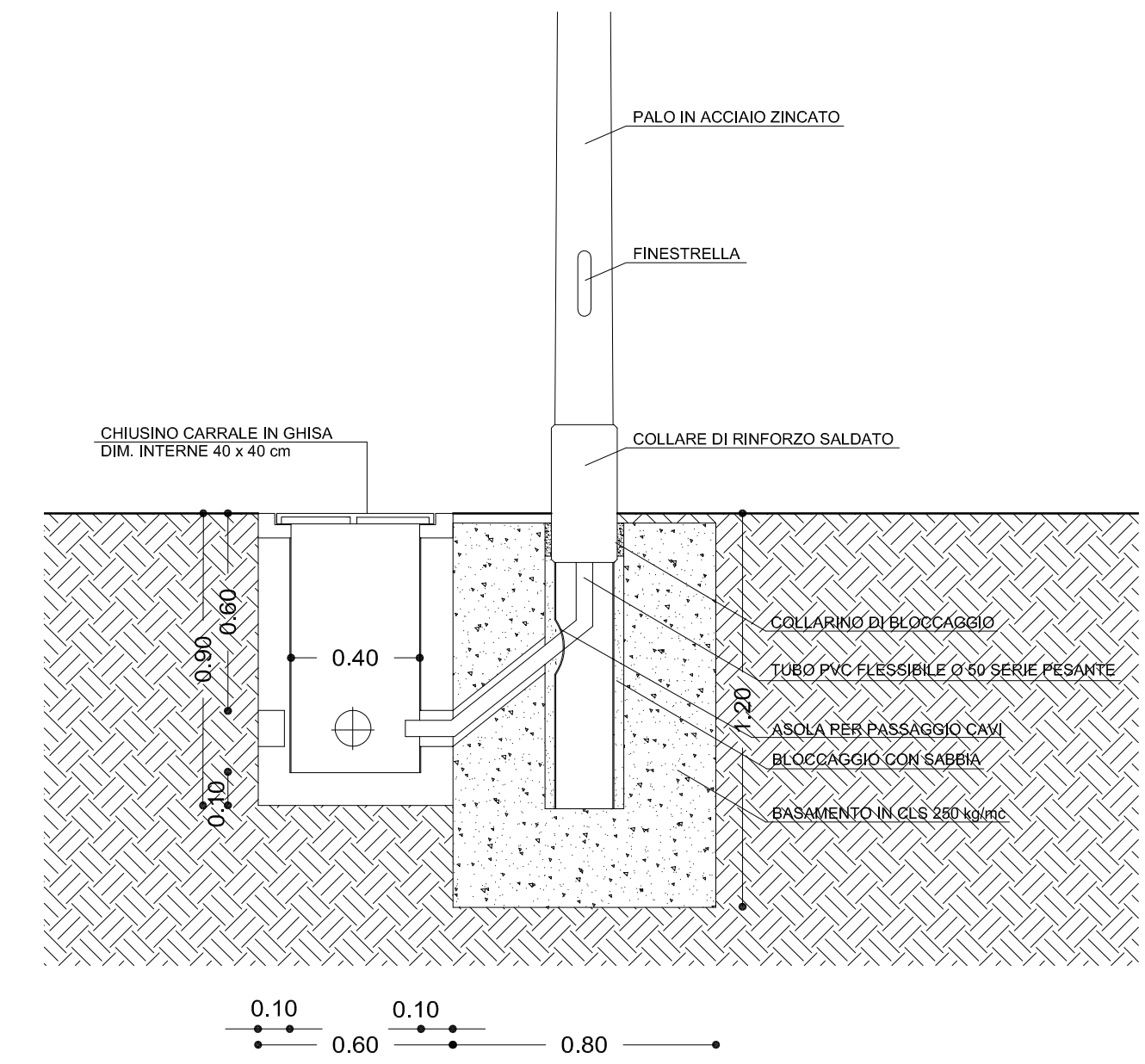
CAMERETTA IN LINEA IN CA RETE FOGNARIA ACQUE METEORICHE



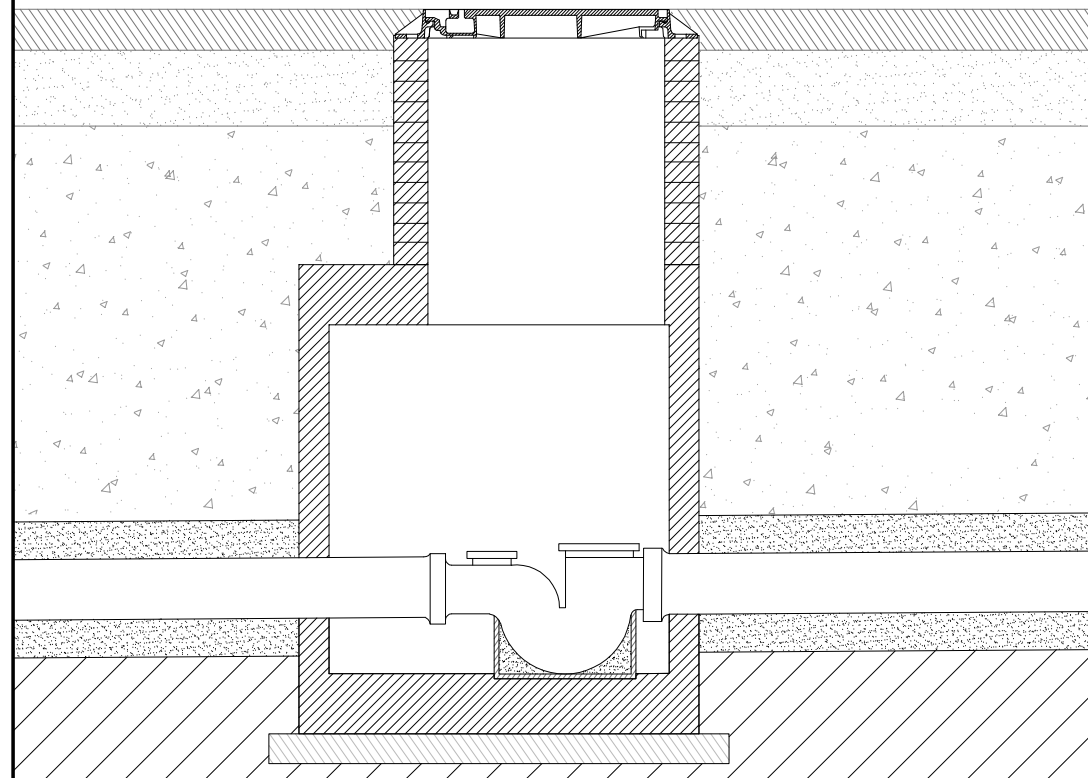
RETE ILLUMINAZIONE PUBBLICA Particolare pozzetto e posa canalizzazioni



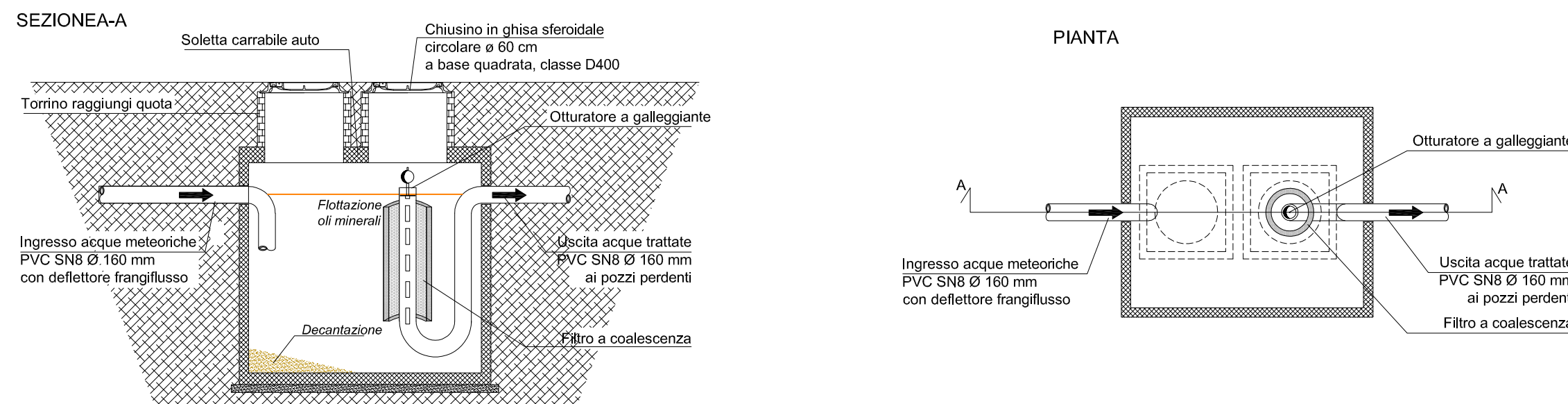
RETE ILLUMINAZIONE PUBBLICA particolare pozzetto di fondazione pali h 4,00/6,00 m fuori terra



PARTICOLARE SIFONE TIPO FIRENZE - S

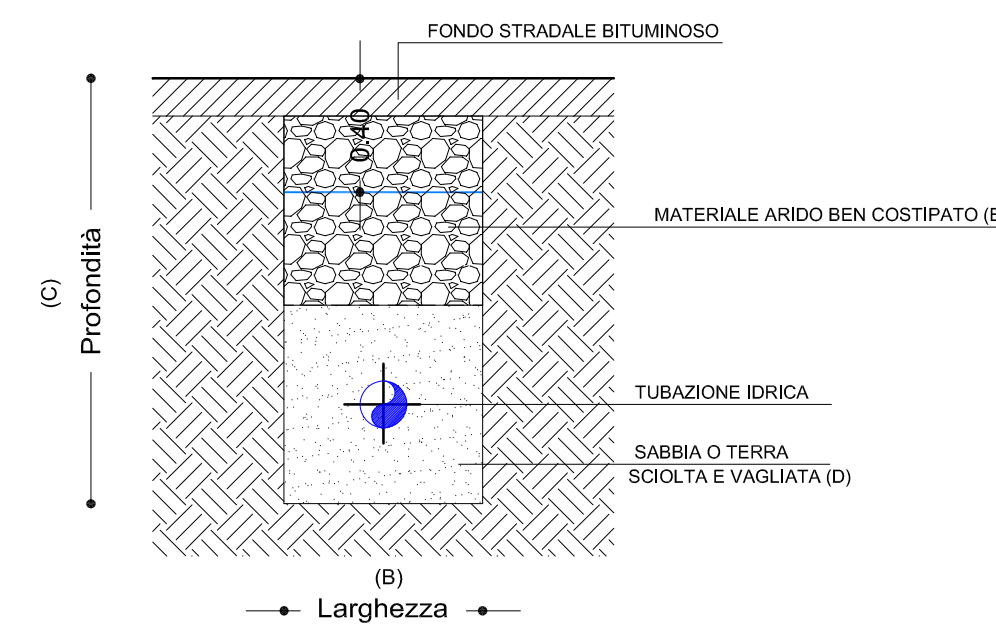


DISSABBIATORE - DISOLEATORE

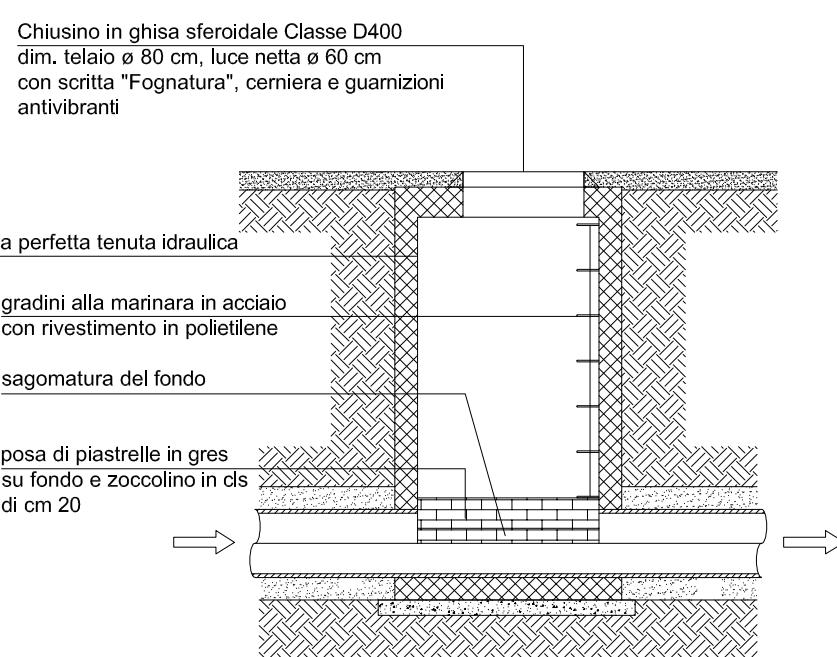


RETE TELEFONICA Particolare pozzetto e posa canalizzazioni

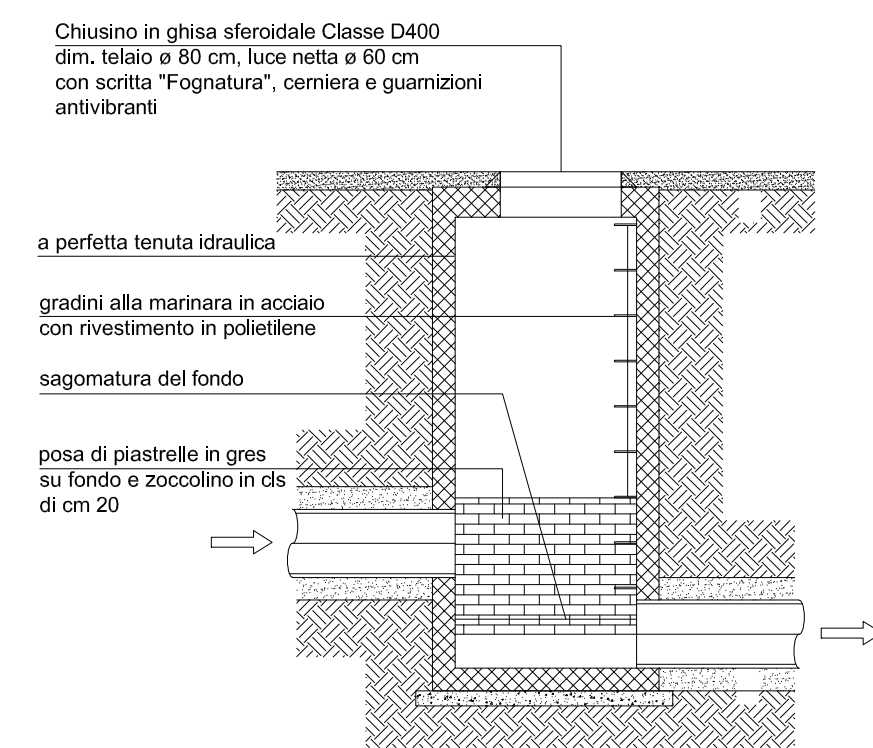
DIAMETRO TUBO	TAGLIO E FRESATURA	SCAVI		REINTERRI	
		larghezza media	profondità scavo	sabbia lxx	ghiaia lxx
	A	B	C	D	E
fino a DN80	110	50	100	50x40	50x60
DN100 - DN125	110	60	120	60x40	60x80
DN150 - DN200	130	70	140	70x50	70x90



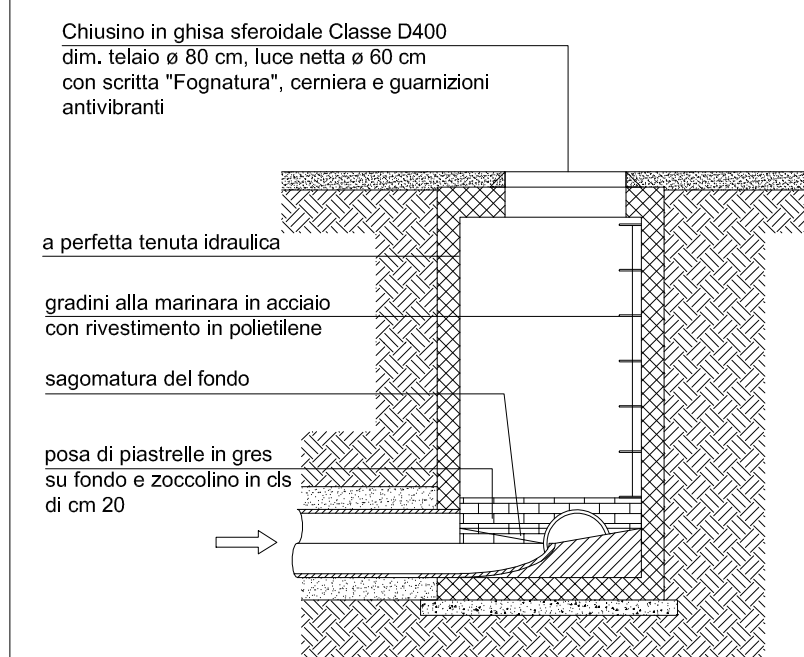
SEZIONE A-A



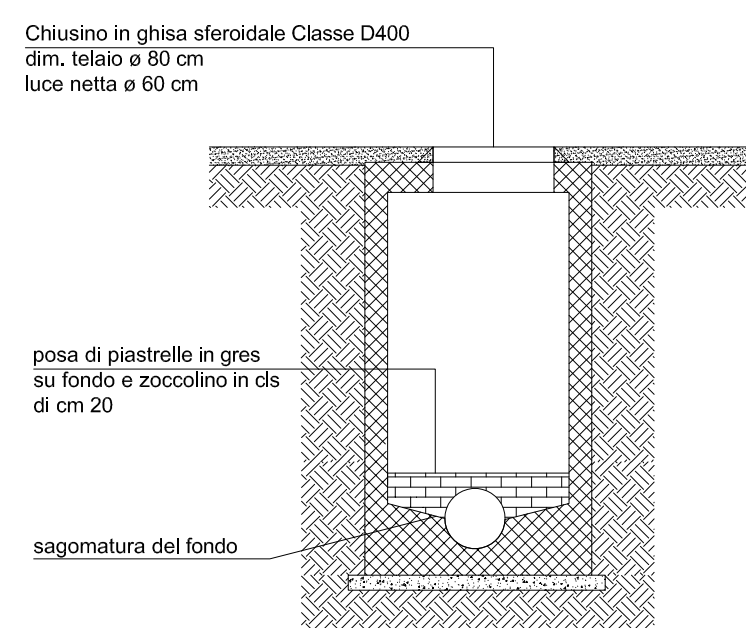
SEZIONE A-A



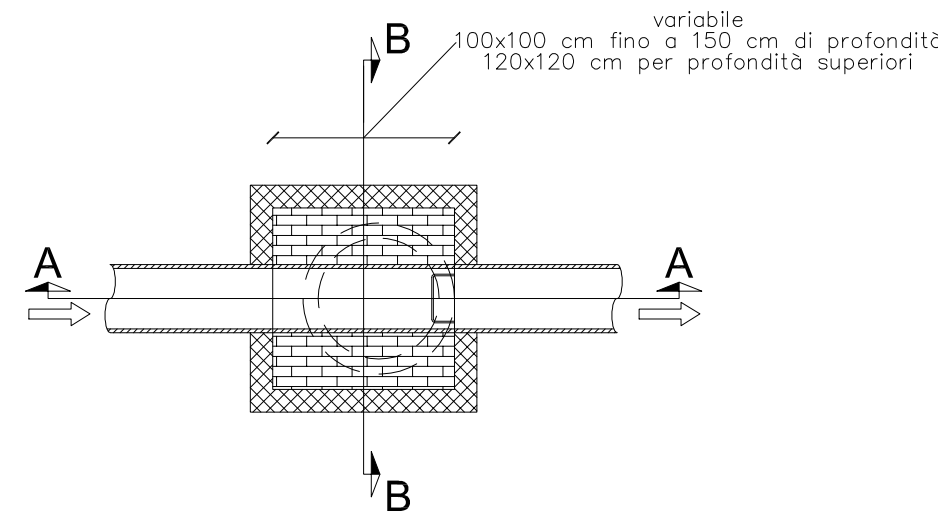
SEZIONE C-C



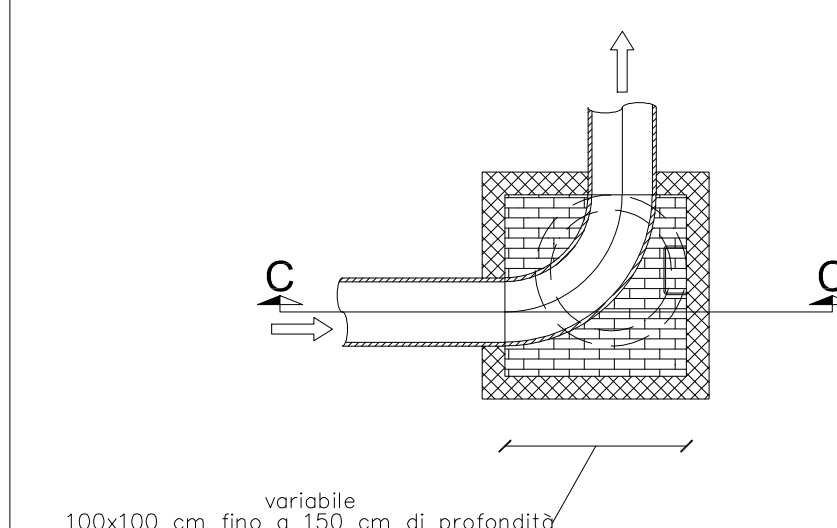
SEZIONE B-B



PIANTA



PIANTA



REVISIONE	DATA	REVISIONE	CONTROLLATO
00	20/03/2017	CD	CD
01	12/05/2018	CD	CD

OGGETTO DI ACQUIRIMENTO: Prima emissione Modifiche a progetto di collaudo con I.T.C.

COMUNE DI: CREMA (CR)

PROPRIETARIO - ATTUALE: C.L.A.R. s.r.l. IL DIRETTORE TECNICO

PROPRIETARIO - ANTICEDENTE: C.L.A.R. s.r.l. IL DIRETTORE TECNICO

REVISIONE: 023 2016

STATO: PD 01

PROGETTO: P.I.I.

AMBITO DI TRASFORMAZIONE: ATU03 UNI 03.1 Ville Europa - Crema (CR)

ELABORATO: PARTICOLARI COSTRUTTIVI

SCALE: scala 1:20 - 50

N° ALLEGATO: 06

IPROGETTISTI SI RISERVANO LA PROPRIETA' INTELLETTUALE DEL PRESENTE DISEGNO. AI SENSI DELLA LEGGE 22/4/1964 N. 103.